

# HNS

ISO9001:2008

## 建築部門

○建築設計

○調査・改修設計(1)

○調査・改修設計(2)

## 調査・改修設計(1)

### 一般建築物の劣化調査・診断および改修設計

建築物を長く良好な状態で使い続けるため、建物の現状を把握した上で適切な改修方法の提案を行います。

#### 1. 調査

- ・劣化・損傷の程度の確認を行い、改修の要否、工法選定、概算工事費など改修設計の基礎資料を作成します。

#### 2. 改修設計

- ・補修・改善が必要な項目についての詳細設計を行います。
- ・使いにくいなどの不具合部分や安全面の改善も同時に検討します。
- ・同様の劣化、損傷が発生しにくい仕様を選定するなど、維持管理コストの低減を考慮します。



【劣化・損傷の程度の確認状況】



【アルミサッシ周囲の劣化状況】



東日本設計株式会社  
〒064-0820  
札幌市中央区大通西25丁目4-18  
TEL 011-641-8600  
FAX 011-641-6611  
<http://www.hns-web.jp>

# HNS

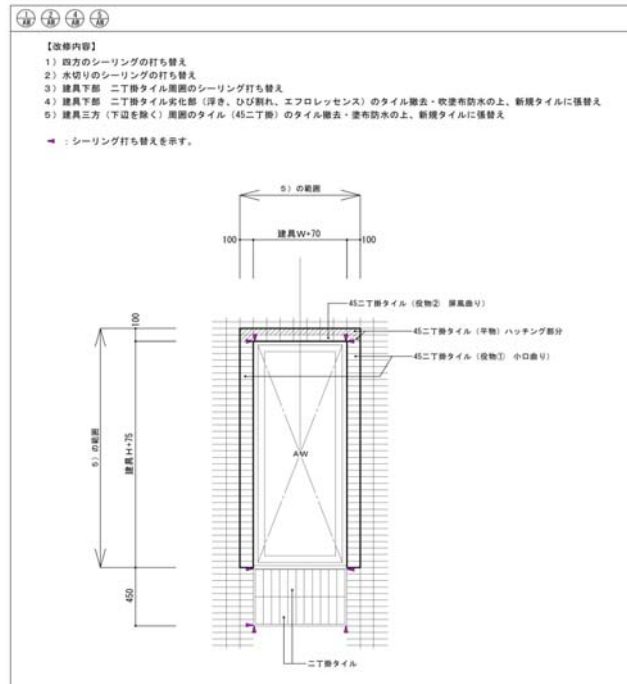
ISO9001;2008

## 建築部門

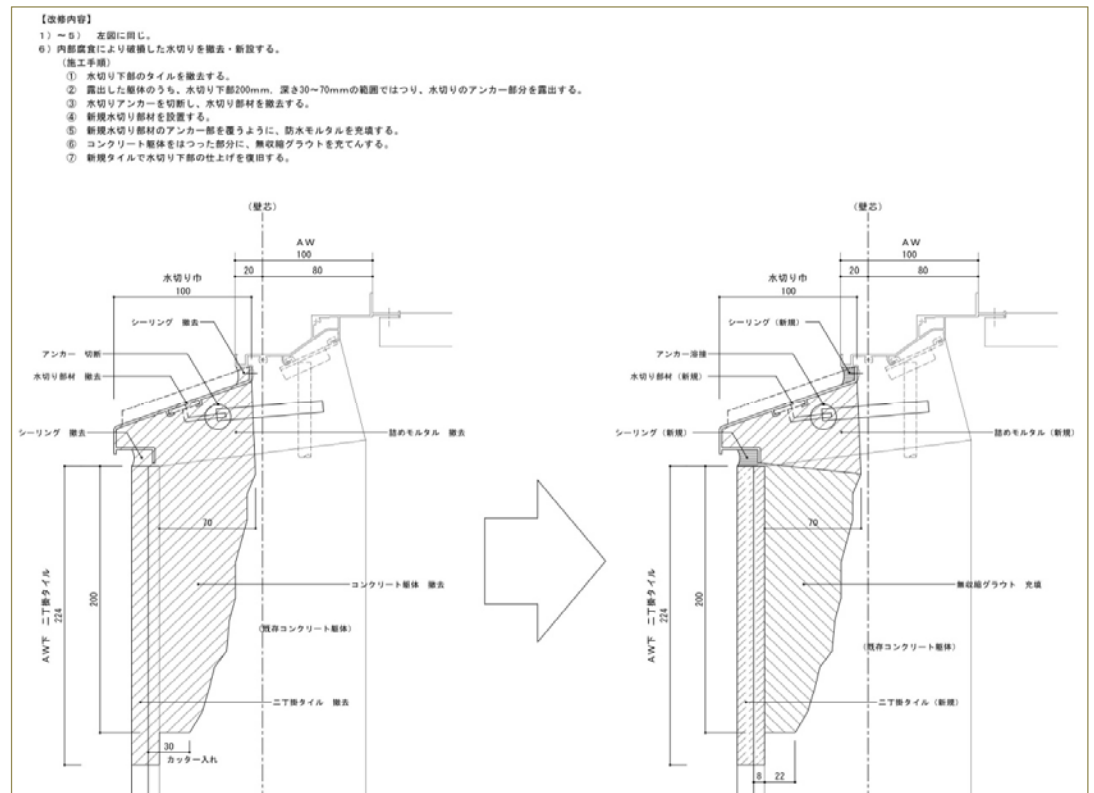
○建築設計

○調査・改修設計(1)

○調査・改修設計(2)



【改修設計図：アルミサッシ周囲のタイル張り外壁改修】



【改修設計図：腐食したアルミサッシ水切りの取換え】



東日本設計株式会社  
〒064-0820  
札幌市中央区大通西25丁目4-18  
TEL 011-641-8600  
FAX 011-641-6611  
<http://www.hns-web.jp>